

# AVANT®

## Podręcznik operatora narzędzi



## Szczotka do utrzymania sztucznej murawy

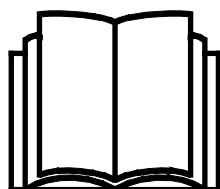
Numery produktów

Szczotka przednia

A37058

Szczotka tylna

A37035



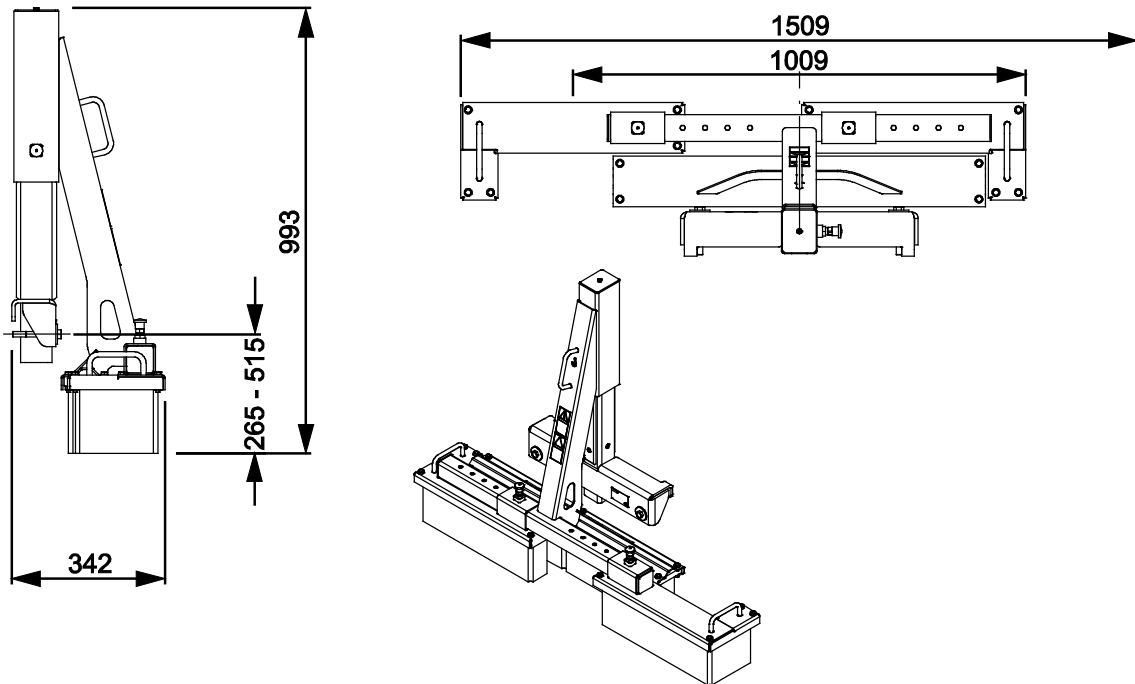
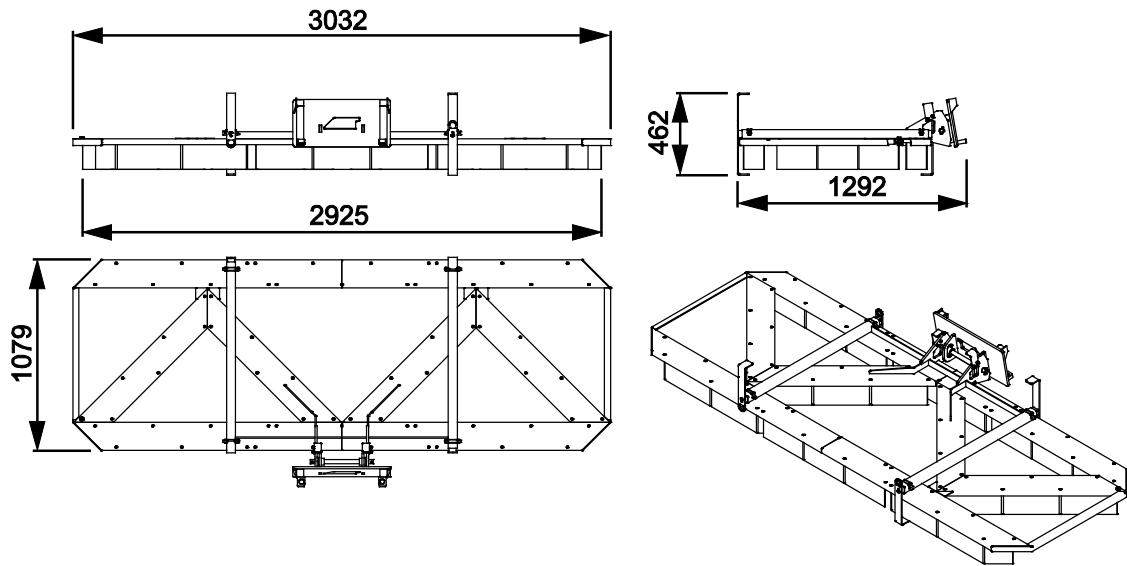
Prosimy przeczytać uważnie niniejszą instrukcję przed użyciem sprzętu i stosować się do niej.

Zachować niniejszą instrukcję do późniejszego wykorzystania.

Manufacturer:

**AVANT®**  
AVANT TECNO OY  
e-mail: sales@avanttecno.com

Ylötie I  
33470 YLÖJÄRVI  
FINLAND  
Tel. +358 3 347 8800  
Fax +358 3 348 5511



# SPIS TREŚCI

<b>1. WPROWADZENIE .....</b>	<b>4</b>
Symbole ostrzegawcze użyte w niniejszym podręczniku.....	5
<b>2. UŻYCIĘ ZGODNE Z PRZEZNACZENIEM.....</b>	<b>6</b>
<b>3. INSTRUKCJE BEZPIECZEŃSTWA DOTYCZĄCE STOSOWANIA NARZĘDZIA .....</b>	<b>7</b>
3.1 Sprzęt ochrony indywidualnej.....	8
3.2 Procedura bezpiecznego wyłączenia.....	8
<b>4. DANE TECHNICZNE .....</b>	<b>9</b>
4.1 Nalepki bezpieczeństwa i podstawowe elementy narzędzia.....	9
<b>5. PODCZEPIANIE NARZĘDZIA .....</b>	<b>12</b>
5.1.1 Montaż szczotki przedniej .....	12
5.1.2 Montaż szczotki tylnej .....	14
<b>6. OBSŁUGA PRYZYSTAWKI.....</b>	<b>16</b>
6.1 Lista kontrolna przed użyciem.....	16
6.2 Maksymalny nacisk na podłoże .....	16
6.3 Użycie.....	17
6.4 Pozycja transportowa.....	18
6.5 Przechowywanie przystawki.....	19
<b>7. KONSERWACJA I SERWIS.....</b>	<b>20</b>
7.1 Czyszczenie narzędzia.....	20
7.2 Kontrola konstrukcji metalowych.....	20
7.3 Szczotka .....	20
<b>8. WARUNKI GWARANCJI .....</b>	<b>21</b>

## I. Wprowadzenie

---

Avant Tecno Oy dziękuje za zakup przystawki do ładowarki Avant. Została ona zaprojektowana i wyprodukowana w oparciu o wieloletnie doświadczenie w opracowywaniu i wytwarzaniu produktów. Poprzez zapoznanie się z niniejszą instrukcją i postępowanie zgodnie z zaleceniami, zapewniasz bezpieczne i niezawodne działanie oraz długą żywotność sprzętu. Przeczytaj uważnie instrukcję przed rozpoczęciem użytkowania urządzenia lub jego konserwacją.

Celem niniejszego podręcznika jest ułatwienie:

- obsługi wyposażenia w bezpieczny i efektywny sposób
- przestrzegania i unikania niebezpiecznych sytuacji
- utrzymania wyposażenia w nie naruszonym stanie i zapewnienie długiego okresu eksploatacji

Dzięki tym instrukcjom nawet niedoświadczony użytkownik może bezpiecznie korzystać z narzędzia i ładowarki. Niniejszy podręcznik zawiera również ważne instrukcje przeznaczone dla doświadczonych operatorów AVANT. Należy upewnić się, że wszystkie osoby obsługujące ładowarkę otrzymały przed jej użyciem odpowiednie wskazówki i zapoznały się z podręcznikiem obsługi ładowarki, każdego używanego narzędzia oraz wszystkimi instrukcjami bezpieczeństwa. Używanie urządzenia do jakichkolwiek innych celów i w jakikolwiek inny sposób niż podano w niniejszym podręczniku jest zabronione. Podręcznik należy przechowywać w pobliżu miejsca pracy przez cały okres eksploatacji urządzenia. W przypadku sprzedaży lub przekazania urządzenia niniejszy podręcznik należy przekazać nowemu właścicielowi. W razie utraty lub zniszczenia podręcznika prosimy o zwrócenie się o nowy egzemplarz do swojego przedstawiciela Avant lub producenta.

Oprócz instrukcji bezpieczeństwa zawartych w podręczniku, należy również przestrzegać instrukcji BHP, lokalnego prawa i innych przepisów dotyczących eksploatacji sprzętu. Należy szczególnie przestrzegać przepisów dotyczących używania wyposażenia na drogach publicznych. Przed użyciem ładowarki na drogach należy skontaktować się ze swoim przedstawicielem Avant, żeby uzyskać więcej informacji na temat lokalnych wymogów.

Prosimy o kontakt z lokalnym przedstawicielem AVANT w każdej sprawie dotyczącej serwisu, części zamiennych lub problemów, które mogą wystąpić podczas obsługi maszyny

Niniejszy podręcznik stanowi tłumaczenie oryginalnej instrukcji w języku angielskim. Z powodu ciągłego udoskonalania produktów niektóre szczegóły podane w podręczniku mogą różnić się od posiadanego urządzenia. Ilustracje zamieszczone w niniejszym podręczniku mogą prezentować opcjonalne wyposażenie lub funkcje, które obecnie są niedostępne. Zastrzegamy sobie prawo do zmiany treści niniejszego podręcznika bez powiadomienia. Copyright © 2020 Avant Tecno Oy. Wszystkie prawa zastrzeżone.

## Symbole ostrzegawcze użyte w niniejszym podręczniku

W niniejszym podręczniku zastosowano poniższe symbole ostrzegawcze. Symbole ostrzegawcze wskazują na czynniki, które należy uwzględnić, aby zredukować ryzyko obrażeń ciała lub szkód materialnych:



### **OSTRZEŻENIE SYMBOL BEZPIECZEŃSTWA**

Symbol ten oznacza: **“Ostrzeżenie, zachować czujność! Twoje bezpieczeństwo jest zagrożone!”**

Należy dokładnie przeczytać dołączony komunikat, który ostrzega o bezpośrednim zagrożeniu, mogącym spowodować poważne obrażenia ciała.

Sam symbol ostrzeżenia i dołączony do niego tekst wskazują ważne komunikaty dotyczące bezpieczeństwa w całym podręczniku. Ma on na celu zwrócenie uwagi na instrukcje dotyczące bezpieczeństwa operatora lub bezpieczeństwa innych osób. W przypadku zauważenia tego symbolu należy zachować czujność, ponieważ dotyczy on bezpieczeństwa, uważnie przeczytać dołączony komunikat i powiadomić innych operatorów.

**NIEBEZPIECZEŃSTWO** To słowo ostrzegawcze oznacza niebezpieczną sytuację, która - jeśli się jej nie zapobiegnie - spowoduje śmierć lub poważne obrażenia ciała.

**OSTRZEŻENIE** To słowo ostrzegawcze oznacza potencjalnie niebezpieczną sytuację, która - jeśli się jej nie zapobiegnie - może spowodować obrażenia ciała lub śmierć.

**PRZESTROGA** Ten słowo ostrzegawcze jest stosowane, gdy może dojść do drobnych obrażeń ciała, jeśli instrukcje nie będą prawidłowo przestrzegane.

### **NOTYFIKACJA**

To słowo ostrzegawcze wskazuje informacje dotyczące prawidłowej eksploatacji i konserwacji urządzenia.

Niezastosowanie się do instrukcji towarzyszących temu symbolowi może doprowadzić do uszkodzenia urządzenia lub innych szkód rzeczowych.

## 2. Użycie zgodne z przeznaczeniem

Szczotka do utrzymania sztucznej murawy AVANT to przystawka odpowiednia do użycia z kompaktowymi ładowarkami AVANT wymienionymi w Tabeli 1. Dostępne są dwie oddzielne przystawki: jedna przeznaczona do montażu z przodu ładowarki, a drugi do montażu z tyłu. W przypadku użycia przystawki montowanej z przodu należy również zamontować szczotkę tylną w celu usunięcia śladów opon ładowarki. Szczotka montowana z tyłu jest również dostępna oddzielnie dla narzędzia Avant do utrzymania sztucznej murawy. Szczotka do utrzymania sztucznej murawy przeznaczona jest do codziennego utrzymania boisk z sztucznej trawy. Przystawka ta została zaprojektowana z myślą o ułatwieniu zmiatania.

Szczotka jest przeznaczona do płaskiego przesuwania po powierzchni, tak aby sztuczna murawa była zmiatana przez stałe, zamontowane pod różnym kątem szczotki. Przystawka jest wyposażona w pływający uchwyt narzędzia, który ułatwia zmiatanie, dzięki czemu w ładowarce nie jest wymagane użycie funkcji pływania wysięgnika. Szczotka podnosi zbite włókna murawy tak, aby odzyskały naturalną miękkość. Równomiernie rozprowadza ona również wypełnienie, dzięki czemu murawa pozostaje bardziej miękka w czasie pomiędzy dokładniejszym czyszczeniem lub innymi zabiegami pielęgnacyjnymi.

Szczotka nie zastępuje narzędzia Avant do utrzymania sztucznej murawy, ani innego podobnego sprzętu, który jest przeznaczony do głębokiego czyszczenia sztucznej trawy.

Możliwe jest również wyposażenie ładowarki w oddzielną tylną szczotkę A37035. Regulowana szczotka z tyłu ładowarki służy do wyrównania wypełnienia i wykończenia nawierzchni. Szczotka tylna jest bardzo przydatna w połączeniu z narzędziem do utrzymania sztucznej murawy.

Szczotka do utrzymania sztucznej murawy i szczotka tylna nie są przeznaczone do użytku innego niż określony w niniejszej instrukcji i nie mogą być używane do celów niezgodnych z przeznaczeniem.

Przystawka została zaprojektowana tak, aby wymagana była jak najmniejsza konserwacja. Regularną konserwację może przeprowadzać operator. Operator nie może wykonywać żadnych napraw, a wymagane naprawy i konserwacje należy zlecić profesjonalnym serwisantom. Wszystkie czynności konserwacyjne muszą być wykonane z użyciem odpowiedniego sprzętu zabezpieczającego. Części zamienne muszą spełniać wymagania oryginalnych specyfikacji, co zapewnia stosowanie tylko oryginalnych części. Dostępny może być oddzielny katalog części zamiennych – prosimy o kontakt ze sprzedawcą Avant.

Należy zapoznać się z zamieszczonymi w podręczniku instrukcjami dotyczącymi serwisu i konserwacji. W przypadku dodatkowych pytań w sprawie obsługi lub konserwacji wyposażenia lub gdy wymagane są części zamienne albo usługi serwisowe, prosimy o kontakt z dealerm AVANT.

**Tabela 1 - Szczotka do utrzymania sztucznej murawy - Zgodność z ładowarkami Avant**

Model	220 225 225LPG	313S 320S	420 423 520 523 R20	525LPG R28 528 530	630 R35 635 640	735 745 750 755i 760i	850 860i	e5 e6
A37058	•	-	•	•	•	•	•	•
A37035	-	-	•	•	•	•	•	•

### 3. Instrukcje bezpieczeństwa dotyczące stosowania narzędzia

Należy pamiętać, że bezpieczeństwo jest wynikiem kilku czynników. Ładowarka z zamocowanym narzędziem to potężna kombinacja, a jej niewłaściwa lub nieostrożna obsługa lub konserwacja może spowodować poważne obrażenia ciała lub szkody materialne. W związku z tym, przed rozpoczęciem pracy wszyscy operatorzy muszą dokładnie zapoznać się ze sposobem prawidłowego użytkowania oraz z treścią podręcznika operatora zarówno ładowarki jak i narzędzia. Nie używać narzędzia do czasu uzyskania pełnej znajomości sposobu jego działania i związanych z tym zagrożeń.



**NIEBEZPIECZEŃSTWO**

**Niewłaściwe lub nieostrożne użytkowanie albo użycie narzędzia, które jest w złym stanie może spowodować ryzyko poważnych obrażeń ciała.** Należy zapoznać się z elementami sterowania pracą ładowarki, procedurą prawidłowego podłączania oraz prawidłowym i bezpiecznym sposobem obsługi narzędzia. W szczególności należy nauczyć się bezpiecznego zatrzymywania urządzenia. Należy dokładnie zapoznać się ze wszystkimi środkami ostrożności.

**Przed przystąpieniem do obsługi narzędzia należy dokładnie przeczytać wszystkie instrukcje bezpieczeństwa**



**OSTRZEŻENIE**

- Podczas doczepiania przystawki do ładowarki **należy upewnić się, że sworznie blokujące płyty szybkiego montażu znajdują się w położeniu dolnym i że przystawka jest prawidłowo doczepiona do ładowarki.** Nie wolno podnosić ani przesuwając przystawki, która nie została zamocowana.
- Przystawka jest przeznaczona do użytkowania przez jednego operatora w danym momencie. Nie dopuszczać do przebywania innych osób w pobliżu strefy pracy urządzenia.
- Przystawkę należy zawsze transportować w najniższym możliwym położeniu, tak aby środek ciężkości znajdował się nisko. Podczas jazdy wysięgnik teleskopowy powinien być schowany.
- **Ryzyko zmiążdżenia - Nigdy nie należy wchodzić pod wysunięty wysięgnik i nie pozwalać zbliżyć się do niego innym osobom.** Podczas opuszczania fotela kierowcy może ulec zmianie stabilność ładowarki, prowadząc do przewrócenia się maszyny. Należy zawsze pamiętać, że wysięgnik może nieoczekiwanie opaść z powodu utraty stabilności, usterki mechanicznej lub użycia przyrządów sterowniczych ładowarki przez inną osobę, powodując niebezpieczeństwo zmiążdżenia. Ładowarka nie jest przeznaczona do długotrwałego przetrzymywania podniesionego ładunku. Przed opuszczeniem fotela kierowcy narzędzie należy zawsze opuścić opierając je pewnie na ziemi. Zabrania się przebywania pod wysięgnikiem lub przystawką.
- Podczas pracy w pomieszczeniach budynków należy zapewnić wystarczającą wentylację. Nie obsługiwać ładowarki w przestrzeniach zamkniętych, niezależnie od rodzaju silnika lub paliwa. Gazy spalinowe mogą osiągać niebezpieczne stężenia.
- Należy upewnić się, że powierzchnia może utrzymać cały ciężar ładunku. Należy również przestrzegać prawidłowego ciśnienia opon.
- Nie wolno używać narzędzia do podnoszenia lub przewożenia osób ani jako platformy roboczej, nawet przez krótki czas.
- Używać tylko narzędzi w dobrym stanie. Należy regularnie dokładnie sprawdzać narzędzia. Nie wolno modyfikować narzędzi w sposób zagrażający jego bezpieczeństwu. Surowo zabrania się wiercenia otworów w narzędziach i spawania lub mocowania w inny sposób haków i innych elementów.



**OSTRZEŻENIE**

- Przed każdym czyszczeniem, konserwacją lub regulacją, wyłącz ładowarkę i umieść przystawkę w bezpiecznym położeniu, jak pokazano w Procedurze bezpiecznego zatrzymywania.
- Narzędzie powinno być używane tylko zgodnie z jego przeznaczeniem. Inne użycie może stwarzać niepotrzebnie zagrożenie bezpieczeństwa i spowodować uszkodzenie wyposażenia.
- Upewnić się, że ładowarka jest wyposażona w niezbędne elementy zabezpieczające oraz że są one sprawne. Konieczne jest stosowanie pasa bezpieczeństwa. W przypadku występowania szczególnych zagrożeń w miejscu pracy należy stosować odpowiedni sprzęt ochronny.
- Należy również przeczytać instrukcje bezpieczeństwa i prawidłowej obsługi ładowarki zamieszczone w podręczniku operatora ładowarki.

### 3.1 Sprzęt ochrony indywidualnej

***Pamiętaj, aby nosić odpowiedni sprzęt ochrony osobistej:***



- Poziom hałasu w panelu operatora może przekraczać 85 dB (A) w zależności od modelu ładowarki i cyklu pracy. Długotrwałe narażenie na głośny hałas może spowodować uszkodzenie słuchu. Podczas pracy w ładowarce należy stosować środki ochrony słuchu.



- Noś rękawice ochronne.



- Podczas pracy przy ładowarce noś obuwie robocze.



- Stosowanie przystawki w niektórych miejscach może powodować wzbijanie kurzu i pyłu. W celu ochrony dróg oddechowych należy stosować maskę oddechową.

### 3.2 Procedura bezpiecznego wyłączenia

***Bezpieczna pozycja przystawki, przed zbliżeniem się do wysięgnika ładowarki:***



**OSTRZEŻENIE**

**Zawsze ustawiaj przystawkę w bezpiecznej pozycji przed zbliżeniem się do niej.**

Bezpieczna pozycja zapobiegnie niezamierzonym ruchom przystawki i wysięgnika ładowarki. Należy pamiętać, że przystawka może się poruszać, nawet jeśli silnik ładowarki jest wyłączony. Procedura bezpiecznego zatrzymania:

- Całkowicie opuść wysięgnik i przystawkę umieszczając je płasko na ziemi.
- Wyłącz silnik ładowarki i zablokuj hamulec postojowy.
- Nie dopuść do uruchomienia maszyny, wyjmij kluczyk ze stacyjki.



## 4. Dane techniczne

Tabela 2 - Szczotka do utrzymania sztucznej murawy - Specyfikacje

Numer produktu	A37058	A37035
Montaż:	Przód ładowarki	Tył ładowarki
Długość całkowita:	1 300 mm	342 mm
Szerokość całkowita:	3 032 mm	1 509 mm
Szerokość robocza:	2 925 mm	1009 - 1509 mm
Waga:	135 kg	67 kg
Kompatybilne ładowarki AVANT:	Patrz Tabela 1, Użycie zgodne z przeznaczeniem	

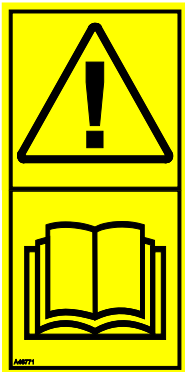
### 4.1 Nalepki bezpieczeństwa i podstawowe elementy narzędzia

Poniżej wymieniono nalepki i oznaczenia znajdujące się na narzędziu. Nalepki i oznaczenia muszą być widoczne a urządzeniu. Wszystkie niewyraźne lub brakujące nalepki należy wymienić na nowe. Nowe nalepki są dostępne u sprzedawcy lub za pośrednictwem punktów, których dane kontaktowe zostały podane na okładce.



**OSTRZEŻENIE**

**Upewnić się, czy wszystkie nalepki ostrzegawcze są czytelne.** Nalepki ostrzegawcze zawierają ważne informacje dotyczące bezpieczeństwa oraz pomagają zidentyfikować i pamiętać o zagrożeniach związanych z urządzeniem. Uszkodzone lub brakujące nalepki ostrzegawcze należy wymienić na nowe.



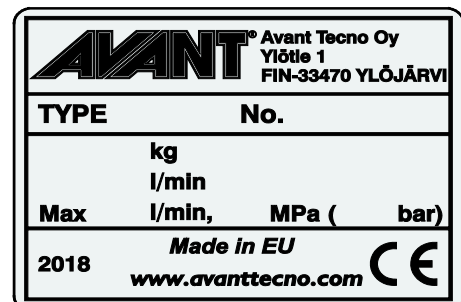
A46771



A46772



A46803

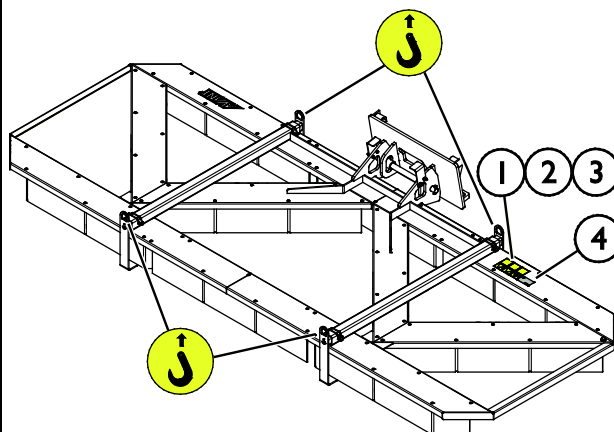


Tabliczka znamionowa narzędzia  
A421899 / A421555

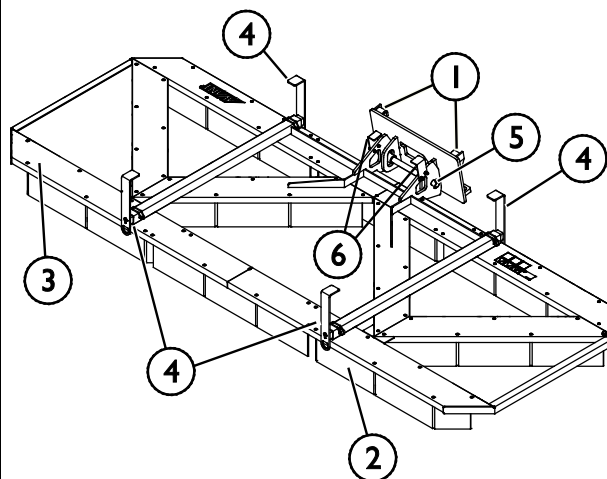
**Aby nałożyć nową nalepkę:** Dokładnie oczyścić powierzchnię, aby usunąć cały smar. Pozostawić do całkowitego wyschnięcia. Zerwać folię zabezpieczającą z nalepki i mocno ją docisnąć. Uważać, aby nie dotknąć warstwy kleju na nalepce.

**Tabela 3 - Położenie nalepek i komunikaty ostrzegawcze**

	Nalepka	Komunikat ostrzegawczy
1	A46771	Niebezpieczeństwo niewłaściwego użycia - Przed użyciem przeczytać instrukcje.
2	A46772	Niebezpieczeństwo zmiążdżenia - Nie przechodzić pod uniesionym narzędziem; trzymać się z dala od uniesionego urządzenia.
3	A46803	Niebezpieczeństwo przycięcia i obciążenia, nie zbliżać się do ruchomych części, nie pozostawiać pracującego sprzętu. Obsługiwać narzędzie tylko z fotela kierowcy.
4	A421899	Tabliczka identyfikacyjna przystawki

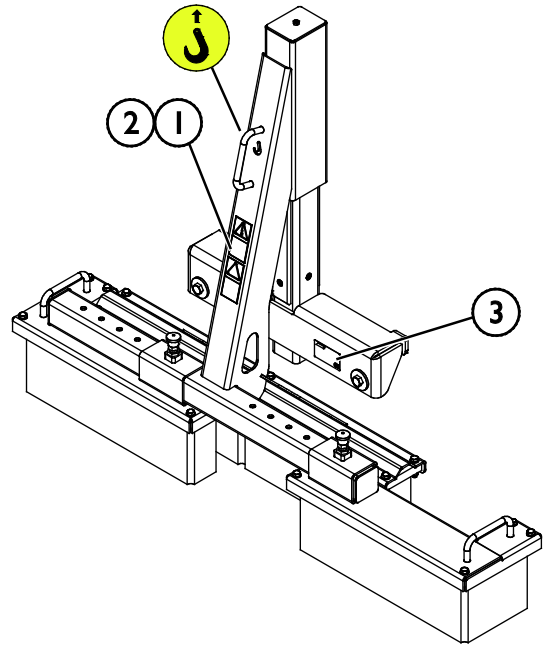

**Tabela 4 - Szczotka do utrzymania sztucznej murawy - Główne elementy**

1	Wsporniki szybkozłaczy
2	Szczotka
3	Ramka
4	Podpory na czas przechowywania / konserwacji
5	Mechanizm pływający
6	Wskaźniki położenia pływającego

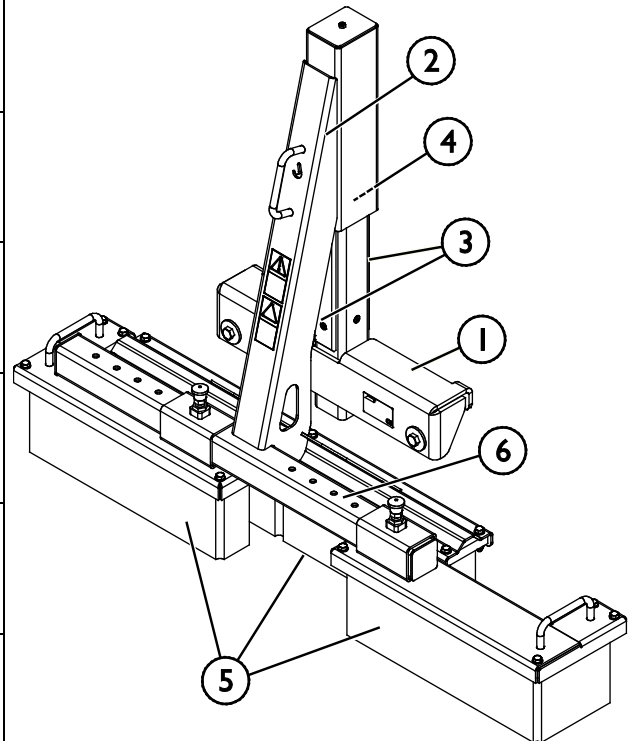


**Tabela 5 – Położenie naklejek i informacje ostrzegawcze**

	Nalepka	Komunikat ostrzegawczy
1	A46771	Niebezpieczeństwo niewłaściwego użycia - Przed użyciem przeczytać instrukcję.
2	A46803	Niebezpieczeństwo przycięcia i obcięcia, nie zbliżać się do ruchomych części, nie pozostawiać pracującego sprzętu. Obsługiwać narzędzie tylko z fotela kierowcy.
3	A421555	Tabliczka identyfikacyjna przystawki


**Tabela 6 – Szczotka tylna – Główne elementy**

1.	Ramka
2.	Zespół szczotki
3.	Prowadnica ślizgowa
4.	Sprężyna gazowa
5.	Włosie
6.	Układ regulacji zmiatania



## 5. Podczepianie narzędzia

Podczepianie narzędzia do ładowarki odbywa się w łatwy i szybki sposób, ale musi być wykonane z zachowaniem ostrożności. Narzędzie mocuje się do wysięgnika ładowarki przy użyciu płyty narzędziowej umieszczonej na wysięgniku ładowarki i jej odpowiednika znajdującego się na narzędziu.

Jeżeli narzędzie nie zostanie zamocowane do ładowarki, może się od niej odłączyć powodując niebezpieczne sytuacje. Nie wolno poruszać się ładowarką ani podnosić wysięgnika, jeśli narzędzie nie zostało zamocowane. Aby zapobiec niebezpiecznym sytuacjom, należy zawsze przestrzegać opisanej niżej procedury podłączania. Należy także pamiętać o instrukcjach bezpieczeństwa zamieszczonych w niniejszym podręczniku. Montowanie narzędzia do ładowarki przebiega w następujący sposób:



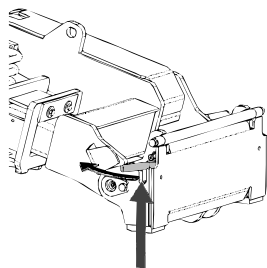
### OSTRZEŻENIE

**Ryzyko zmiążdżenia - Upewnić się, że niezamocowane narzędzie nie przesunie się ani nie spadnie.** Nie przebywać na obszarze pomiędzy narzędziem a ładowarką. Narzędzie należy montować wyłącznie na płaskiej powierzchni.

Nie wolno przemieszczać ani podnosić narzędzia, które nie zostało zamocowane.

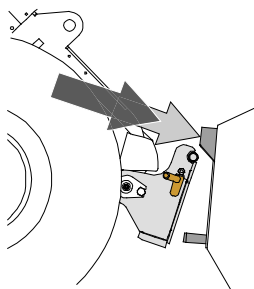
### 5.1.1 Montaż szczotki przedniej

#### System szybkozłącza Avant:



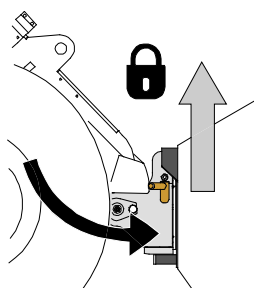
#### Krok 1:

- Podnieść sworznie blokujące płyty szybkiego montażu i obrócić je do tyłu, tak aby weszły w szczeliny i zostały zablokowane w górnym położeniu.
- Jeżeli ładowarka jest wyposażona w hydrauliczny układ mocowania przystawki – patrz odpowiednia instrukcja systemu mocowania.
- Należy zwrócić uwagę na to, aby węże hydrauliczne były ułożone tak, aby nie dostały się między płytę montażową ładowarki i przystawkę, oraz aby nie zostały ściśnięte i nie ocierały się o ostre krawędzie.



#### Krok 2:

- Obrócić hydraulicznie płytę narzędziową ukośnie do kierunku jazdy do przodu.
- Podjechać ładowarką do narzędzia. Jeśli ładowarka jest wyposażona w wysięgnik teleskopowy, można z niego skorzystać.
- Ustawić górne kołki płyty narzędziowej ładowarki tak, aby znalazły się pod odpowiednimi wspornikami narzędzia.



#### Krok 3:

- Lekko podnieść wysięgnik - przesunąć dźwignię sterowania wysięgnikiem do tyłu, aby podnieść narzędzie z ziemi.
- Obrócić dźwignię sterowania wysięgnikiem w lewo, aby obrócić dolną część płyty narzędziowej w kierunku narzędzia.
- Zamocować ręcznie kołki ustalające lub załączyć blokadę hydrauliczną.
- **Należy zawsze sprawdzić zamocowanie obu kołków ustalających.**



**OSTRZEŻENIE**

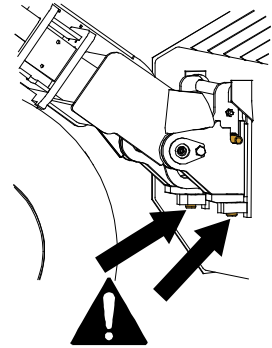
**Ryzyko zmiążdżenia - Unikać przewracania się narzędzia.** Nadmierne przechylenie lub podniesienie niezamocowanego narzędzia zwiększa ryzyko przewrócenia się narzędzia. Nie używać automatycznej blokady kołków ustalających, gdy narzędzie jest uniesione więcej niż metr nad ziemią. Jeśli kołki ustalające nie wrócą do normalnego położenia przy przechyleniu, nie przechylać ani nie podnosić więcej narzędzia. Opuścić narzędzie na ziemię i zamocować ręcznie.



**OSTRZEŻENIE**

**Ryzyko spadających przedmiotów - Zapobieganie spadaniu narzędzia.**

Narzędzie, które nie zostało całkowicie zamocowane do ładowarki może spaść na wysięgnik lub w kierunku operatora albo spaść od ładowarkę podczas jazdy, powodując utratę kontroli nad ładowarką. Nie wolno przemieszczać ani podnosić narzędzia, które nie zostało zamocowane. Przed przesunięciem lub podniesieniem narzędzia należy upewnić się, że kołki ustalające znajdują się w położeniu dolnym i przeszły przez elementy mocowania narzędzia po obu stronach.



**OSTRZEŻENIE**

**Upewnić się, że narzędzie jest kompatybilne z ładowarką.** Oprócz zgodności mechanicznej narzędzia należy zapewnić stabilność ładowarki, kompensację ewentualnych przeciążeń narzędzia i kompatybilność układu sterowania ładowarki. W przypadku zastosowania modelu narzędzia, który nie jest dostosowany do użytku z daną ładowarką istnieje ryzyko wywrócenia, uszkodzenia narzędzia z powodu przeciążenia oraz ryzyko związane z niekontrolowanymi ruchami narzędzia i jego elementów. Jeżeli dana ładowarka nie znajduje się na liście w Tabeli 1 na stronie 6, przed użyciem narzędzia należy skonsultować się z przedstawicielem Avant.

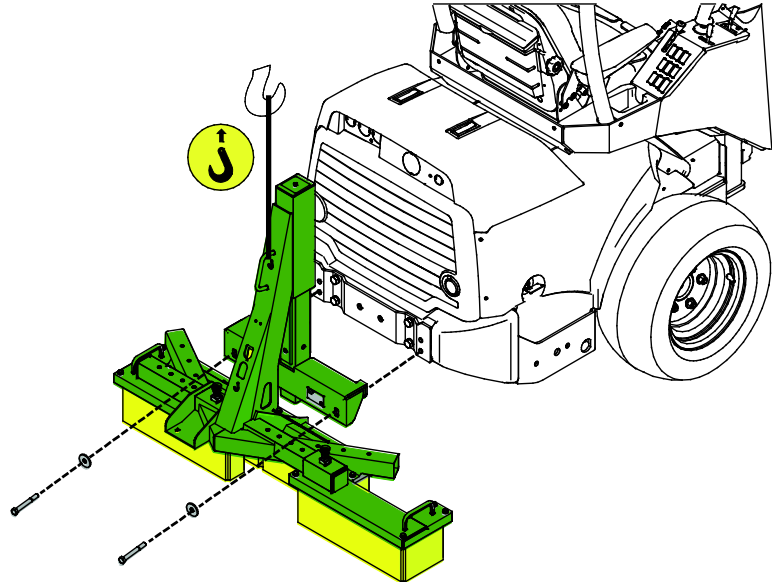
## 5.1.2 Montaż szczotki tylnej

Do ładowarki można doczepić szczotkę tylną. Przy pomocy tylnej szczotki nawierzchnia jest ponownie zamiatana, aby uniknąć pozostawiania śladów opon podczas wyrównywania wypełnienia i pielęgnacji murawy.

### Montaż szczotki tylnej

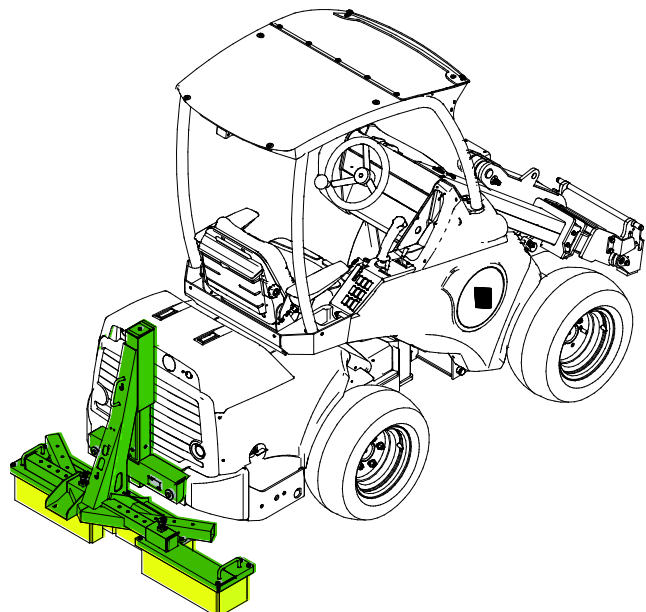
Doczepianie przystawki z tyłu ładowarki odbywa się w łatwy i szybki sposób, ale musi być wykonane z zachowaniem ostrożności. Ze względu na ciężar przystawki niezbędne jest użycie sprzętu podnoszącego.

1. Podnieść przystawkę np. za pomocą suwnicy lub podobnego urządzenia. Przymocować zawieszę do punktu podnoszenia w sposób pokazany na sąsiednim rysunku.
2. Zamontować przystawkę z tyłu ładowarki w istniejących punktach mocowania. Jeśli z tyłu ładowarki znajdują się dodatkowe obciążniki tylne, należy je zdemonstrować.
3. Przykręcić szczotkę tylną do ładowarki jak pokazano na rysunku obok. Użyć środka do zabezpieczania gwintów.
4. W razie potrzeby, przed przykręceniem śrub, należy użyć gwintowników do przegwintowania otworów.



### OSTRZEŻENIE

**Ryzyko zmiążdżenia – Zabrania się przebywania pod przystawką ze względu na zagrożenie zdrowia i życia.** Uważać, aby pod podniesioną przystawką nie znajdowały się żadne osoby. Należy również upewnić się, że manewr podnoszenia przystawki może być wykonany w bezpieczny sposób. Ostrożnie i spokojnie przesunąć podniesioną przystawkę.

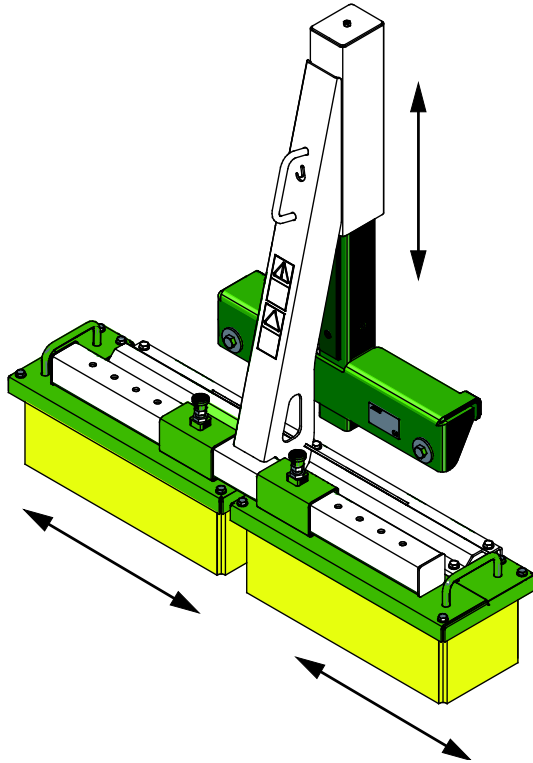


### 5.1.2.1 Regulacja

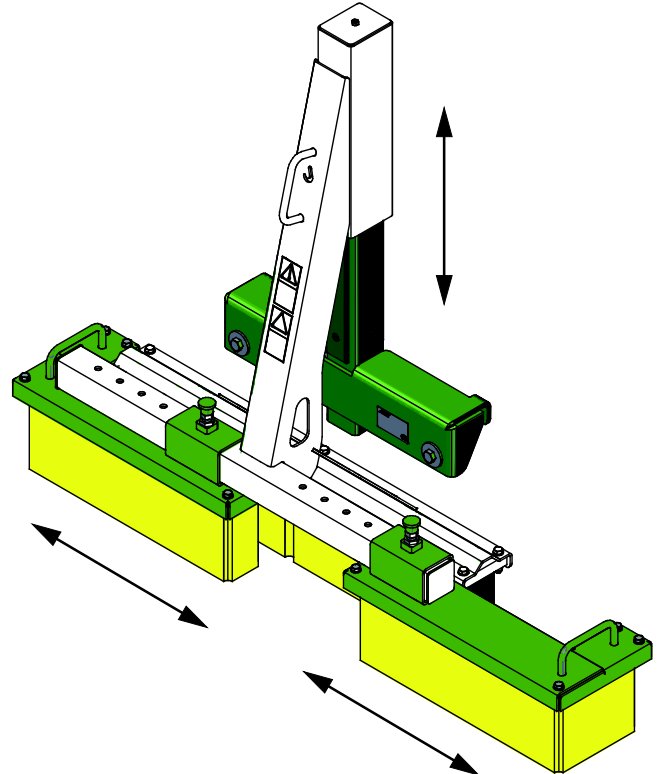
Włosie szczotki tylnej może być zablokowane w jednym z pięciu możliwych ustawień po obu stronach. Przy zamykaniu w pobliżu ścian zazwyczaj przydaje się wąskie ustawienie.

Ponieważ szczotka tylna może być ustawiona na kilka różnych zakresów szerokości, dane ustawienie zależy od celu pracy. Na czas transportu szczotkę tylną należy podnieść.

**Rysunek 1 – Wąskie ustawienie szczotki**



**Rysunek 2 – Rozszerzenie szczotki**



## 6. Obsługa przystawki

Przed przystąpieniem do pracy należy jeszcze raz sprawdzić narzędzie i środowisko pracy oraz upewnić się, że wszystkie przeszkody zostały usunięte z miejsca wykonywania prac. Szybki przegląd wyposażenia oraz miejsca wykonywania prac przed użyciem to element zapewnienia bezpieczeństwa i najlepszej wydajności urządzenia.



**OSTRZEŻENIE**

**Unikać kolizji i zagrożeń dla pieszych - Przed rozpoczęciem jazdy sprawdzić teren.**

Zawsze patrzeć w kierunku jazdy i elementów ruchomych podczas pracy. Przed rozpoczęciem cofania upewnić się, że osoby postronne, szczególnie dzieci, znajdują się w bezpiecznej odległości.

### 6.1 Lista kontrolna przed użyciem

- Przystawki można używać tylko po odpowiednim włożeniu i zablokowaniu wszystkich sworzni.
- Sprawdzić ogólny stan przystawki i ładowarki.
- Podczas montażu przystawki na płycie obrotowej należy pamiętać, że sworznie blokujące muszą być zawsze zabezpieczone ręcznie.
- Należy upewnić się, że osoby postronne znajdują się w bezpiecznej odległości podczas pracy urządzenia. Nie dopuszczać, aby jakiegokolwiek osoby wchodziły na obszar zagrożenia w pobliżu wysięgnika lub znajdowały się bezpośrednio przed ładowarką. Należy również upewnić się, że manewr cofania ładowarką może być wykonany w bezpieczny sposób. Nigdy nie należy zakładać, że osoby postronne pozostaną tam, gdzie były ostatnio widziane; sprzęt mobilny często przyciąga uwagę dzieci.
- Przystawkę i elementy sterowania ładowarki można obsługiwać tylko z fotela operatora. Upewnić się, że ładowarka i przystawka są używane w bezpieczny sposób i zgodnie z przeznaczeniem. Nie pozwalać dzieciom na obsługę urządzenia.
- Nigdy nie obsługiwać urządzenia lub przystawek pod wpływem alkoholu, środków odurzających lub leków, które mogą pogorszyć zdolność do oceny sytuacji, powodować senność lub ograniczać zdolność do obsługi sprzętu.
- Pamiętać o prawidłowych metodach pracy i unikać niepotrzebnego opuszczania fotela operatora. Przeciwić używanie przystawki oraz elementów sterujących ładowarki w bezpiecznym miejscu. W przypadku braku znajomości obsługi danego modelu ładowarki, przeciwicz jej używanie bez żadnych przystawek.

### 6.2 Maksymalny nacisk na podłoże

Dla sztucznej murawy może zostać ustalone maksymalne obciążenie lub maksymalny nacisk na podłoże. Należy sprawdzić, czy nawierzchnia nie ulegnie uszkodzeniu podczas jazdy ładowarką. Aby zminimalizować ryzyko uszkodzenia nawierzchni:

- Należy skontaktować się z firmą, która położyła murawę, aby dowiedzieć się, jaki jest dopuszczalny nacisk na nawierzchnię.
- Należy używać ładowarki, która ma założone opony z bieżnikiem zbliżonym do wzoru trawy.
- Stosować najszersze możliwe opony.
- Sprawdzić ciśnienie w oponach, zastosować najniższe dopuszczalne ciśnienie.
- Zdemonstrować obciążniki założone na ładowarkę.
- Rozważyć zastosowanie mniejszego modelu ładowarki. W niektórych miejscach może nie być możliwe użycie większych, cięższych modeli ładowarek.



## NOTYFIKACJA

Nagle zatrzymanie może spowodować uszkodzenie nawierzchni. Należy jechać powoli i unikać gwałtownych ruchów.

### 6.3 Użycie

#### **Regulacja podpór na czas przechowywania**

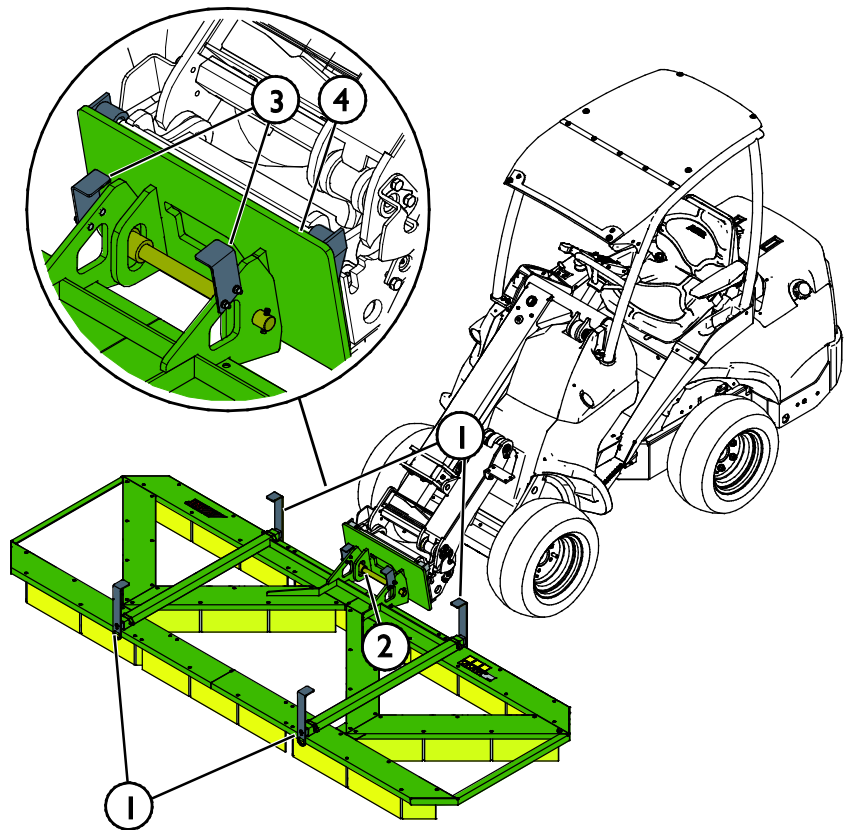
Ustawić podpory na czas przechowywania (1) w górnym położeniu i ustawić przystawkę w pozycji roboczej.

#### **Ustawienie przystawki w prawidłowej pozycji roboczej**

Szczotka do utrzymania sztucznej murawy działa najskuteczniej, gdy wspornik szybkozłączny jest ustawiony w pozycji lekko pochylonej do przodu, jak pokazano na rysunku obok. Wskaźniki położenia pływającego (3) i górna krawędź płyty szybkiego montażu przystawki (4) powinny być ustawione tak, aby były widoczne z fotela operatora.

Pływający uchwyt narzędzia (2) ułatwia zamiatanie, a przystawka płynnie podąża za konturami podłoża.

Po ustawieniu odpowiedniego położenia, wysięgnik ładowarki należy unosić za pomocą dźwigni sterowania wysięgnika, która powinna być przestawiana tylko w przód i w tył (nie na boki). W ten sposób podczas opuszczania przystawki utrzymywana jest prawidłowa pozycja.

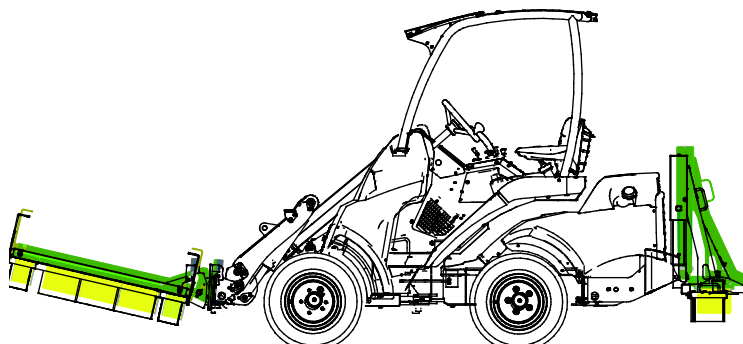


#### **Regulacja prędkości ładowarki**

Prędkość ładowarki należy ustawić odpowiednio do warunków pracy i typu nawierzchni. Umiarkowana prędkość ładowarki jest zwykle wystarczająca do podniesienia zbitych włókien murawy tak, aby odzyskały naturalną miękkość. Dzięki temu następuje również bardziej równomierne rozłożenie wypełnienia murawy, dzięki czemu nawierzchnia przez dłuższy czas pozostaje miękka.

## 6.4 Pozycja transportowa

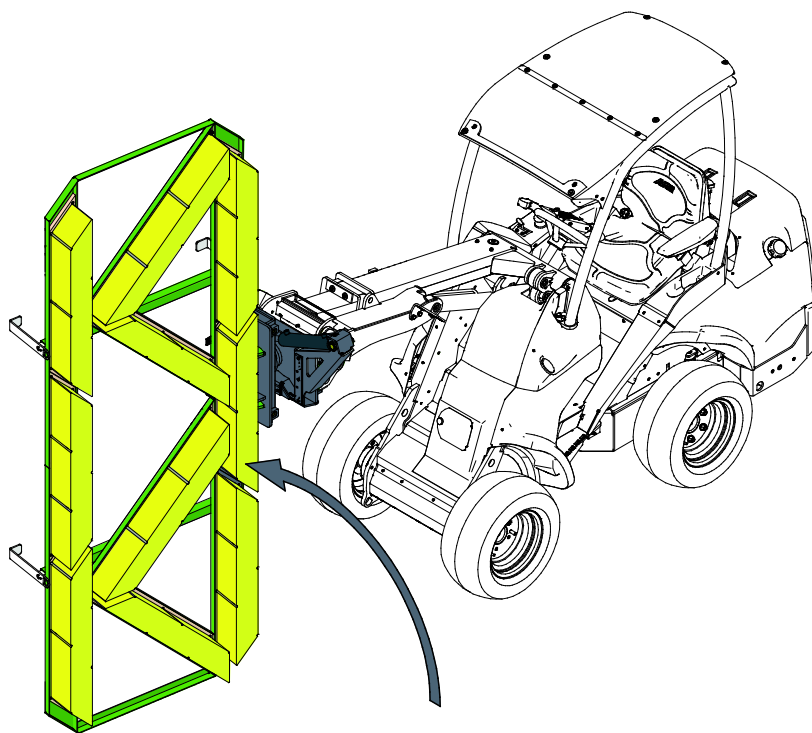
Na czas transportu szczotki należy podnieść. Należy utrzymywać stabilność ładowarki. Zawsze transportować przystawkę jak najniżej i jak najbliżej podłoża. Podczas jazdy wysięgnik teleskopowy powinien być wsunięty.



### *Transport przystawki w wąskich miejscach*

Na sąsiednim rysunku pokazano sposób obracania szczotki do utrzymania sztucznej murawy za pomocą płyty obrotowej. Płyta obrotowa jest bardzo przydatna w sytuacjach, gdy przystawka musi być przetransportowana przez wąskie przestrzenie.

Gdy przystawka jest ustawiona w pokazanym położeniu należy zadbać o dobrą widoczność z fotela operatora. Należy jechać powoli i ustawić przystawkę z powrotem w położeniu poziomym, gdy tylko będzie wystarczająca ilość miejsca.



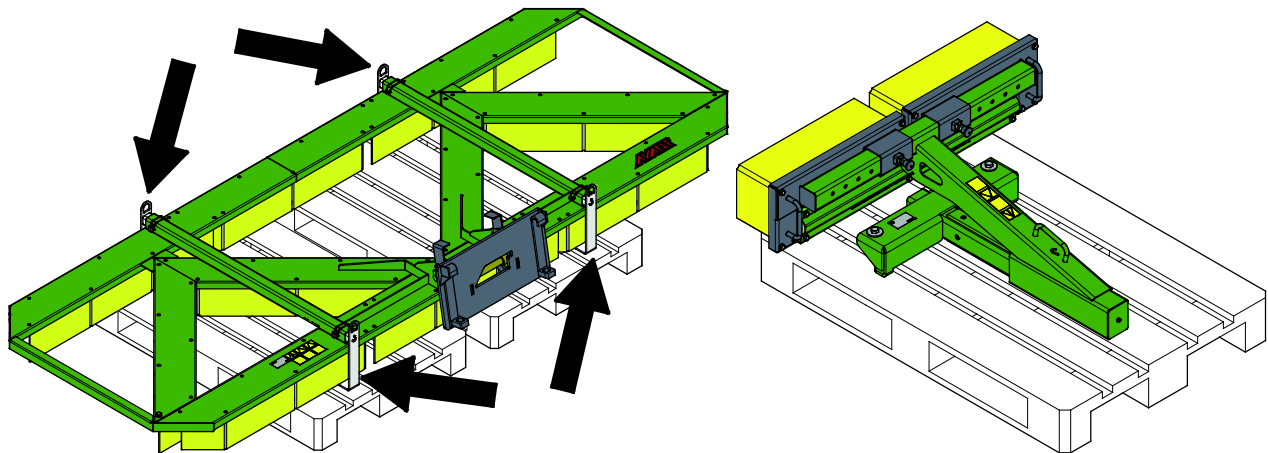
## 6.5 Przechowywanie przystawki

Odłączyć i przechowywać przystawkę na równej powierzchni. Najlepiej przechowywać przystawkę w miejscu chronionym przed bezpośrednim działaniem promieni słonecznych, deszczu i ekstremalnych temperatur.

Aby zapobiec wyginaniu się włosia, ważne jest, aby szczotka była prawidłowo przechowywana. W przypadku odstawienia przystawki w taki sposób, że cały jej ciężar spoczywa na szczotce, włosie może się na stałe wygiąć, co doprowadzi do niższej efektywności pracy przy użyciu przystawki.

- Podpory na czas przechowywania (oznaczone strzałkami na rysunku poniżej) należy podczas przechowywania zawsze ustawiać w dolnym położeniu.
- Nie pozostawiać przystawki bezpośrednio na podłożu. Umieścić ją na przykład na drewnianych klockach lub na palecie. W celu zapewnienia stabilności przystawki podczas przechowywania konieczne może być użycie większej palety lub dwóch palet.
- W czasie przechowywania przystawka powinna być unieruchomiona.
- Nigdy nie wchodzić na przystawkę.

W przypadku dłuższych okresów przechowywania, w razie potrzeby, należy uzupełnić powłokę farby, aby zapobiec powstawaniu rdzy.



## 7. Konserwacja i serwis

Narzędzie zostało zaprojektowane tak, aby wymagało jak najmniej konserwacji. Ciągła konserwacja obejmuje regularne czyszczenie i smarowanie oraz sprawdzanie stanu narzędzia. Z powodu niebezpieczeństwa zmiążdżenia przez opuszczane części maszyny wszelkie prace konserwacyjne muszą być wykonywane po całkowitym opuszczeniu elementów ruchomych, gdy narzędzie spoczywa płasko na ziemi.



**NIEBEZPIECZEŃSTWO**

**Ryzyko zmiążdżenia - Nie wolno przechodzić pod uniesionym narzędziem.** Podczas wszelkich prac konserwacyjnych należy upewnić się, że narzędzie jest prawidłowo podparte. Nie wolno przechodzić pod uniesionym narzędziem. Podczas konserwacji wysięgnik ładowarki może nieoczekiwanie opaść, powodując poważne obrażenia ciała lub uderzenie, nawet gdy silnik ładowarki jest wyłączony. Wszelkie prace konserwacyjne i serwisowe należy wykonywać po opuszczeniu narzędzia do bezpiecznego położenia.

### 7.1 Czyszczenie narzędzia

Należy regularnie czyścić narzędzie, aby zapobiec nagromadzeniu brudu, który trudno byłoby usunąć. Do czyszczenia można użyć myjki ciśnieniowej i łagodnego detergentu. Nie używać silnych rozpuszczalników ani nie stosować natrysku bezpośrednio na elementy hydrauliki lub nalepki umieszczone na narzędziu.

### 7.2 Kontrola konstrukcji metalowych

Należy również regularnie kontrolować konstrukcje metalowe narzędzia. Sprawdzić wzrokowo pod kątem ewentualnych uszkodzeń oraz dokładnie skontrolować wsporniki szybkozłączek i obszar wokół nich. Narzędzia nie wolno używać, jeśli jest zdeformowane, pęknięte lub rozerwane.

Naprawy spawalnicze mogą być wykonywane wyłącznie przez profesjonalnych spawaczy. Podczas spawania stosowane muszą być tylko takie metody i dodatki, które nadają się do stali, z której wykonana jest przystawka. Aby uzyskać więcej informacji na temat napraw, prosimy o kontakt z najbliższym punktem serwisowym.

### 7.3 Szczotka

Włose jest wykonane z nylonu, który jest bardzo trwały w normalnych warunkach użytkowania. W miarę użytkowania się szczotki traci ona swoją skuteczność. Nadmiernie zużytą szczotkę należy wymienić.

## 8. Warunki gwarancji

---

Avant Tecno Oy udziela na produkowane przez siebie narzędzia rocznej gwarancji (12 miesięcy) od daty zakupu.

### **Gwarancja pokrywa koszty napraw w następujący sposób:**

- Jeżeli naprawa nie zostanie wykonana w zakładzie, pokrywane są koszty robocizny.
- Zakład dokonuje wymiany wszystkich wadliwych podzespołów i materiałów eksploatacyjnych.

W szczególnych przypadkach, które zostały wcześniej ustalone, zakład może dokonać zwrotu ceny podzespołów zakupionych przez klienta.

### **Gwarancja nie obejmuje:**

- Zwykłych prac konserwacyjnych ani części i materiałów eksploatacyjnych niezbędnych do jej wykonania.
- Szkód spowodowanych w wyniku niewłaściwych warunków pracy lub sposobów eksploatacji, zaniedbania, dokonania zmian konstrukcyjnych bez zgody Avant Tecno Oy, użycia nieoryginalnych części zamiennych lub braku konserwacji.
- Konsekwencji usterki, takich jak przerwa w pracy lub inne ewentualne dodatkowe szkody.
- Kosztów podróży i/lub wysyłki związanych z naprawą.



**AVANT<sup>®</sup>**